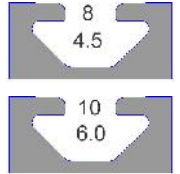




Moas Modular Aluminum System SA de CV



17-114 Broche cierre de puerta 40/45

Características

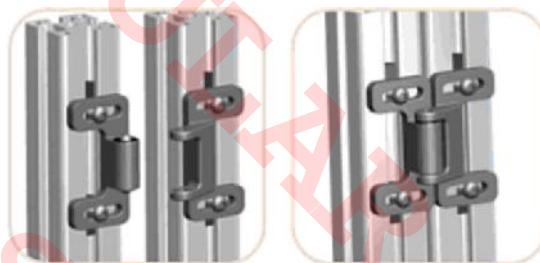
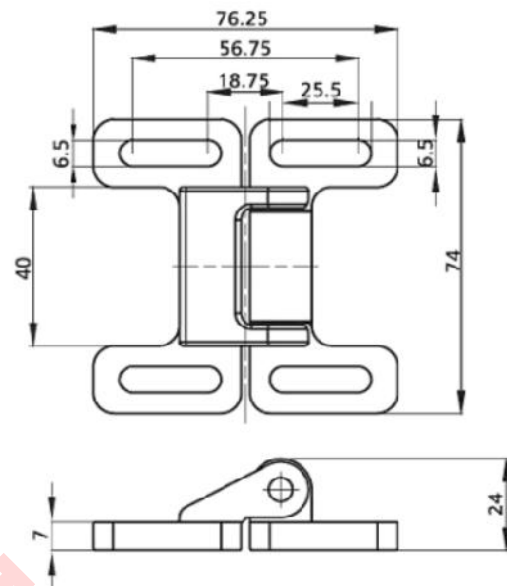
Broche de doble balin, fuerza de cierre de 5.62 lb, se puede usar tanto en perfil de la serie 40 mm como la de 45 mm

Perfil	Si se usa con perfil	Use tuercas (4x)	Use tornillos (4x) No incluidos
10-040	Perfil 40x40, ranura 8 mm	20-056	24-118-6
14-040	Perfil 45x45, ranura 10 mm	17-046	24-118-6

Especificaciones

Material: Nylon reforzado negro

Imagen:



Forma de Ordenar

17-1114

Broche cierre de puertas 40 / 45 mm

Moas Modular Aluminum System, SA de CV

Tule No. 24 Local A y B, Tlalnepantla Mexico CP 54080

Tel oficina (55) 5362 4016 Almacen (55) 4993 9413 Cel. 04455 3733 0934

www.moastienda.com.mx

www.perfilesdealuminioranurado.com.mx