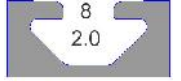




23-230 Bisagra plástica 30



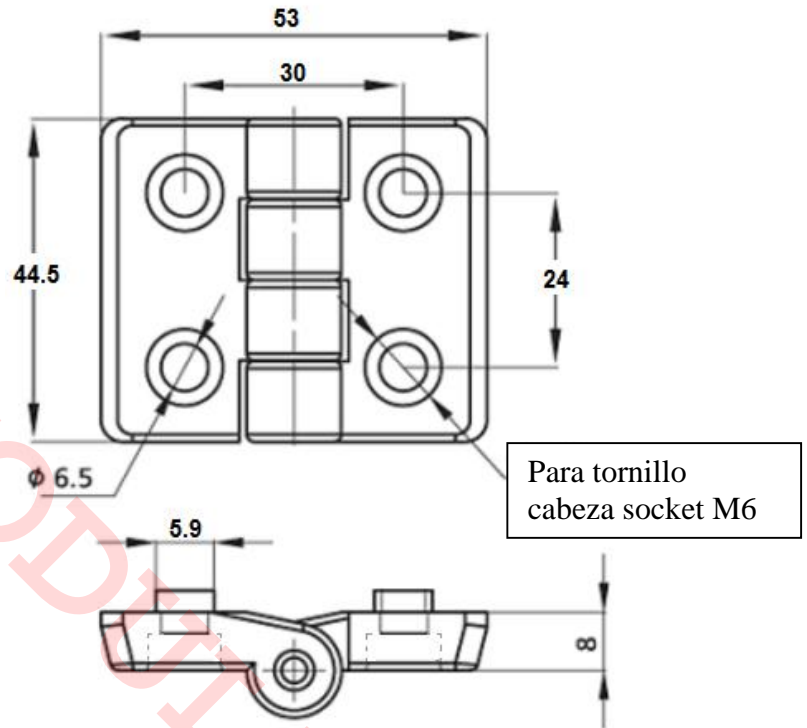
Características

Bisagra para perfil ranurado de 30x30 mm, material. Integra guías inferiores para que la bisagra se mantenga alineada con las ranuras del perfil.

Especificaciones

Material: Nylon negro reforzado y perno de acero. Peso 0.028 kg

Imagen:



Utiliza (4x) tuercas M6 mod. 20-046 con (4x) tornillos cab/socket M6x10 mod. 24-310-6.
Si usa tuercas plana 20-090 o balín 20-056 debe eliminar las guías inferiores con unas pinzas. *Se piden por separado*

Forma de Ordenar

23-230 Bisagra plástica para perfil de 30x30 mm

Moas Modular Aluminum System, SA de CV

Tule No. 24 Local A y B, Tlalnepantla Mexico CP 54080

Tel oficina (55) 5362 4016 Almacen (55) 4993 9413 Cel. 04455 3733 0934

www.moastienda.com.mx

www.perfilesdealuminioranurado.com.mx