



Sistema de
construcción
tubular TSR

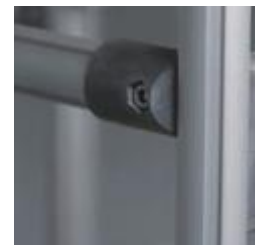


Vr 1.0 Agosto 2022

Sistema tubular de construcción TSR



Innovador sistema de construcción con perfil de aluminio extruido redondo de 28 mm D28E con 4 puntos para fijación de sujetadores mecánicos de unión. Este sistema permite construir de forma rápida cualquier forma con muy pocos componentes, sin requerir hacer roscas o maquinados.



Versatilidad

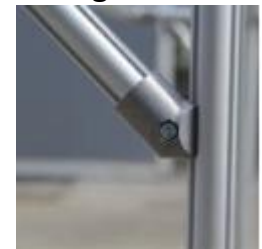
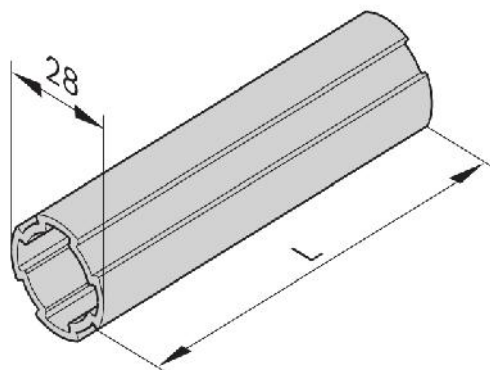
Ilimitada posibilidades de diseño con solo un perfil de aluminio extruido y unos cuantos sujetadores y accesorios. De uso fácil sin requerir mano de obra especializada y compatible con el sistema de perfil de aluminio en T de Moas Modular Aluminum System.

Aplicaciones

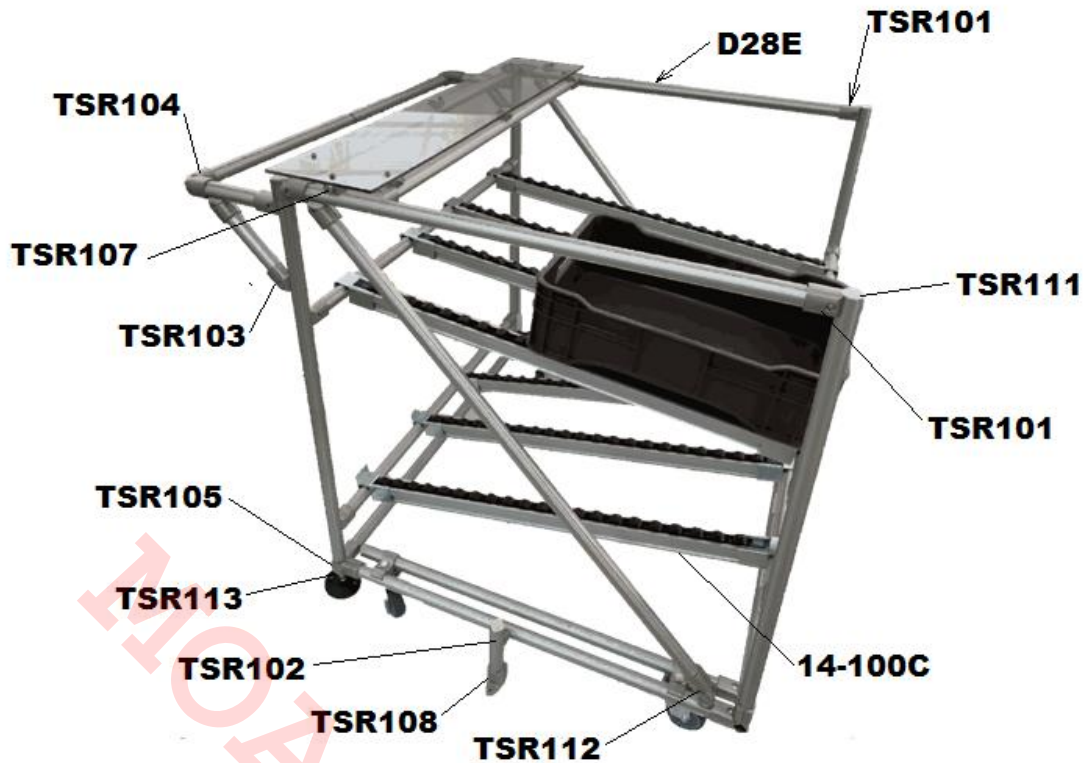
Racks de alimentación
Carros de alimentación
Estaciones de trabajo
Pizarrones LEAN, etc.

Items disponibles:

- D28E Tubo estriado D28, hasta 6 mts largo
- TSR101 Empalmador recto 90°
- TSR102 Empalmador cruzado
- TSR103 Empalmador 45°
- TSR104 Codo 90°
- TSR105 Empalmador esquina 3 vias
- TSR106 Empalmador paralelo 3 vias
- TSR107 Placa para panel
- TSR108 Conector a perfil cuadrado
- TSR109 Soporte 45°
- TSR110 Unión tubo línea
- TSR111 Tapa de perfil D28E
- TSR112 Rotula 0-180° D28
- TSR113 Manguito roscado M10
- TSR114 Placa montaje ruedas
- TSR115 Empalmador paralelo
- TSR116 Guia para panel PVC
- TSR117 Conector de perfil a tubo D28
- TSR118 Pie nivelador M10
- TSR119 Bloque perfil a conector D28E
- 14-100C Riel con rodajas, 2 mts



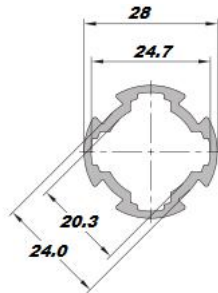
Moas Modular Aluminum System, SA de CV



D28E  Tubo estriado D28	TSR101  Empalmador recto 90°	TSR102  Empalmador cruzado	TSR103  Empalmador 45°	TSR104  Codo 90°
TSR105  Empalmador esquina	TSR106  Empalmador paralelo 3V	TSR107  Placa para panel	TSR108  Conector a perfil	TSR109  Soporte 45°
TSR110  Union tubo-tubo	TSR111  Tapa plástica D28	TSR112  Bisagra 0-180°	TSR113  Manguito M10	TSR114  Placa montaje rueda
TSR115  Empalmador paralelo 49 mm	TSR116  Soporte divisor panel	14-100C  Riel con rodajas, 2mt	TSR117  Conector perfil a tubo	TSR118  Pie nivelador M10

D28E Perfil tubular D28E

Tubo de aluminio estriado extruido, aleación 6063T5, acabado anodizado natural mate.
Largo máximo 6 metros

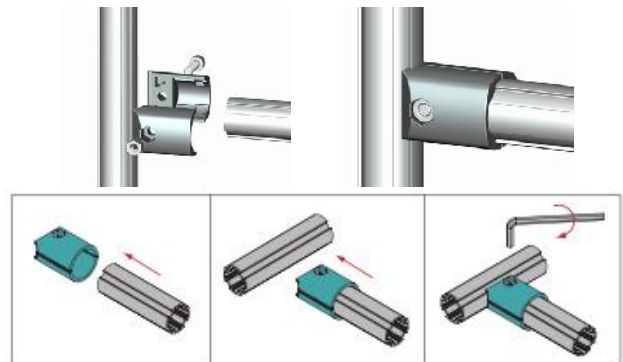
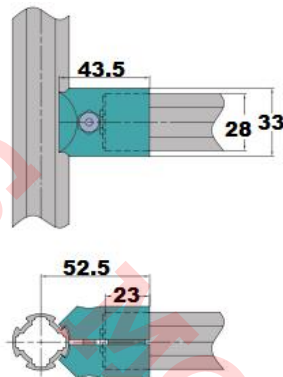


Datos técnicos

A = 1.8 cm²
 $I_x = I_y = 1.50 \text{ cm}^4$
 $W_x = W_y = 1.02 \text{ cm}^3$
 Peso = 0.48 kg
 Largo max 6 metros
 Aleación 6063T5 anodizado natural

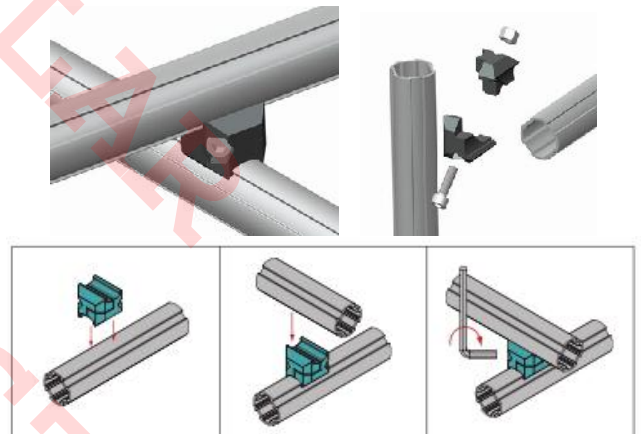
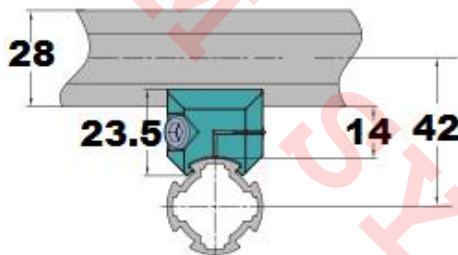
TSR101 Empalmador recto 90° D28E

Conector externo para tubo D28E a 90°
 Incluye tuerca y tornillo de fijación M6x20 mm
 El tubo D28E permite el montaje de hasta 4 empalmadores de este tipo sin interferencia.
 Material: aluminio inyectado
 Peso : 0.065 kg

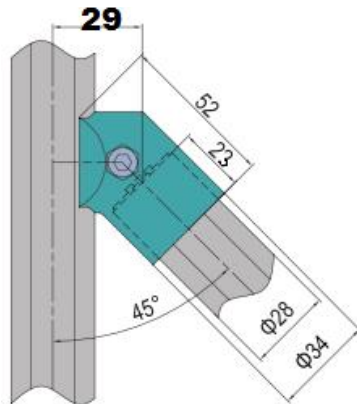


TSR102 Empalmador cruzado D28E

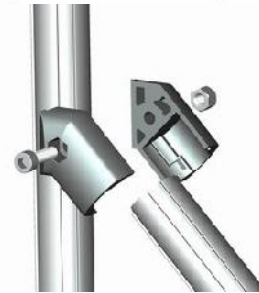
Conector transversal para tubo D28E
 Incluye tuerca y tornillo de fijación M6x20 mm
 Material: aluminio inyectado
 Peso : 0.034 kg



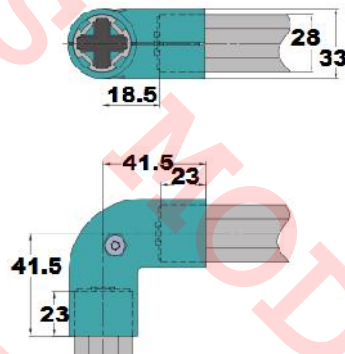
TSR103 Empalmador 45° p/tubo D28E



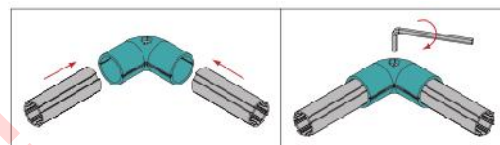
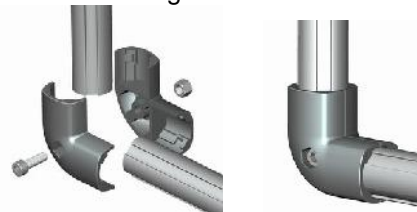
Conector angular 45° para tubo D28E
 Incluye tuerca y tornillo de fijación M6x20 mm galv.
 Material: aluminio inyectado
 Peso : 0.066 kg



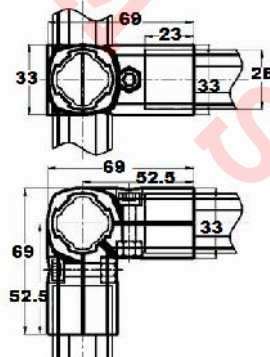
TSR104 Codo recto 90° para tubo D28E



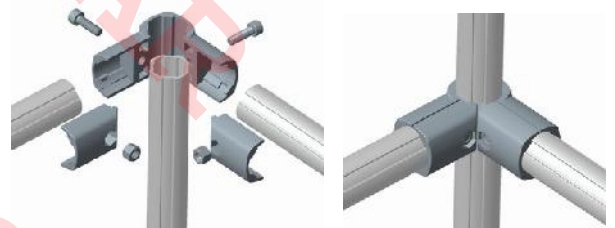
Conector codo 90° para tubo D28E
 Incluye tuerca y tornillo de fijación M6x20 galv.
 Material: aluminio inyectado
 Peso : 0.100 kg



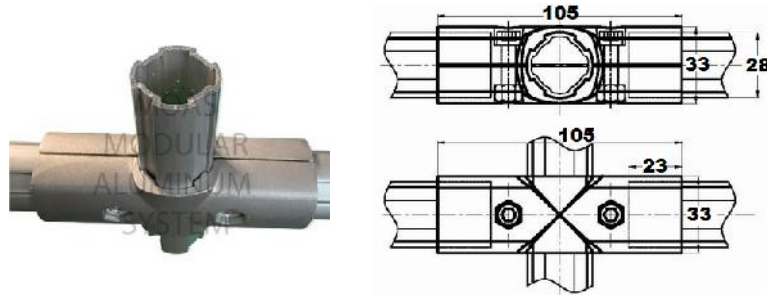
TSR105 Empalmador esquina 3 vias Para tubo D28E



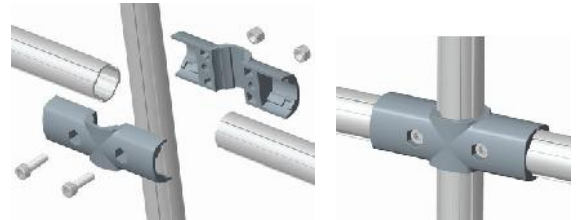
Conector 3 vias para tubo D28E
 Incluye tuerca y tornillo de fijación M6x20 mm
 Material: aluminio inyectado
 Peso : 0.145 kg



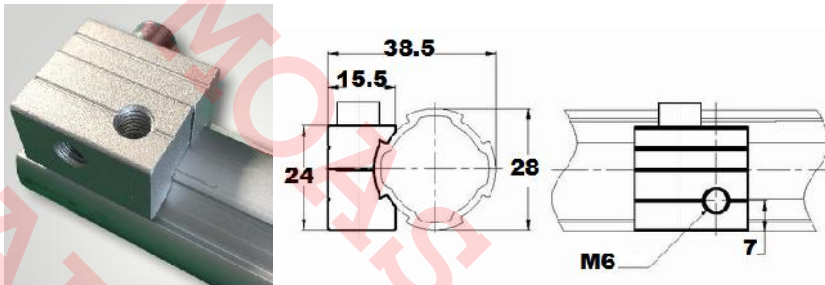
TSR106 Empalmador paralelo 3 vias Para tubo D28E



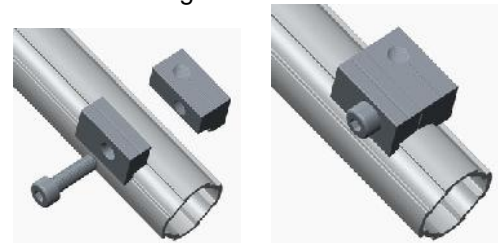
Conector paralelo 3 vias para tubo D28E
Incluye tuerca y tornillo de fijación M6x20 mm
Material: aluminio inyectado
Peso : 0.145 kg



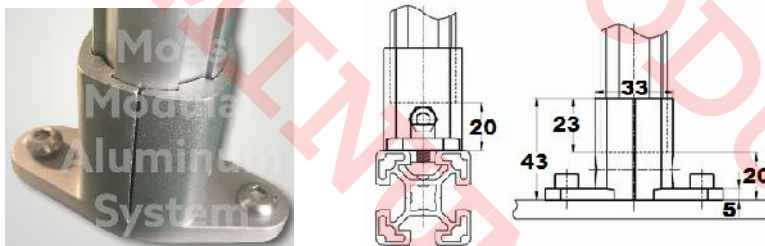
TSR107 Placa para panel



Conector para montaje de panel en tubo D28E
Incluye tuerca y tornillo de fijación M6x20 mm
Material: aluminio inyectado
Peso : 0.025 kg



TSR108 Conector tubo D28E a perfil ranurado T

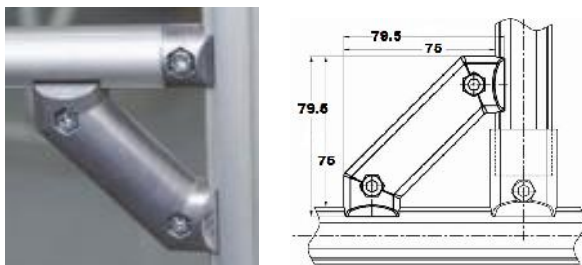


Conector para montaje de tubo D28E a perfil T
Incluye tuerca y tornillo de unión M6x20 mm
Material: aluminio inyectado
Peso : 0.080 kg



No incluye tornillos para fijación a perfil M6x16 mm ni tuerca

TSR109 Soporte 45°



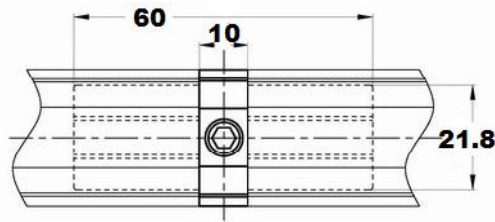
Refuerzo diagonal 90° para tubo D28E
Incluye tuerca y tornillo de unión M6x20 mm
Material: aluminio inyectado Peso : 0.127 kg



Moas Modular Aluminum System, SA de CV

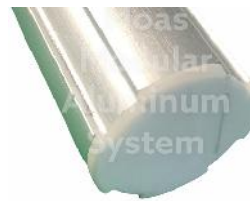
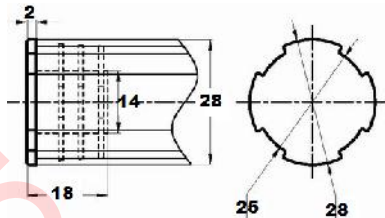
TSR110 Union en linea tubo D28E

Unión interna tubo a tubo D28E
Incluye opresor de unión M8x20 mm
Material: aluminio inyectado
Peso : 0.048 kg



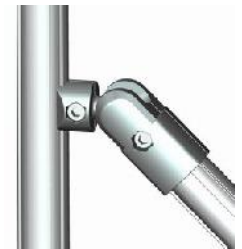
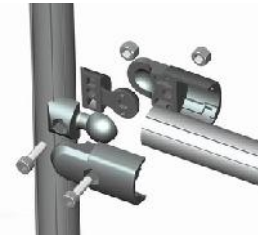
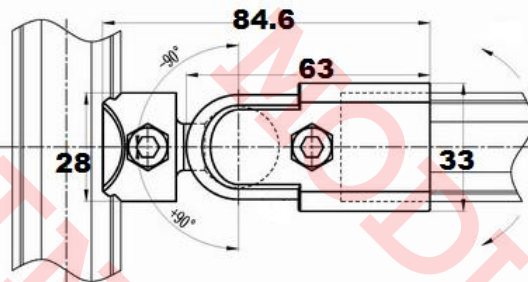
TSR111 Tapa plástica tubo D28

Tapa plástica para extremo de tubo a tubo D28E
Material: PP gris
Peso : 0.010 kg



TSR112 Rotula 0-180° tubo D28

Bisagra 0-180° para tubo a tubo D28E
Incluye tuercas y tornillos M6x20 mm
Material: aluminio inyectado
Peso : 0.126 kg



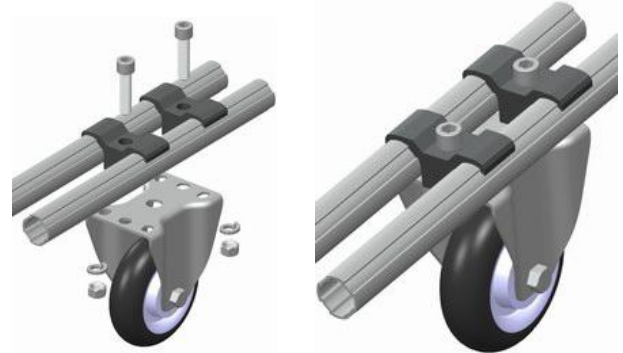
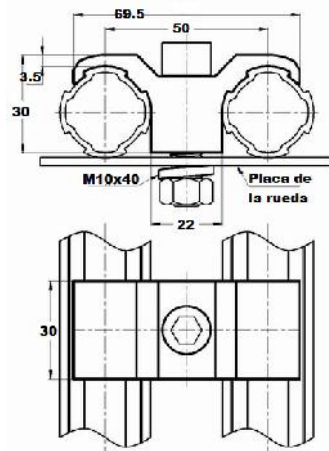
TSR113 Manguito roscado M10 tubo D28

Manguito roscado M10 para fijación de pie nivelador y/o rueda
Material: aluminio inyectado
Peso : 0.032 kg



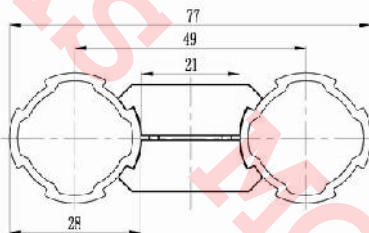
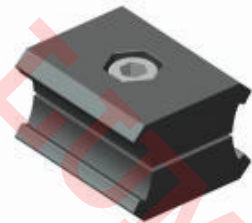
TSR114 Placa montaje ruedas

Placa de montaje para ruedas (1 pieza)
Material: aluminio inyectado,
Peso : 0.068 kg



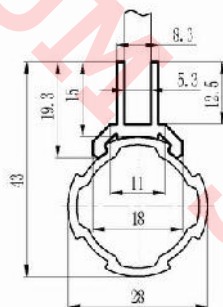
TSR115 Empalmador separador

Para separador los tubos D28 a 49 mm
Material: aluminio inyectado
Peso : 0.052 kg



TSR116 Soporte divisor panel

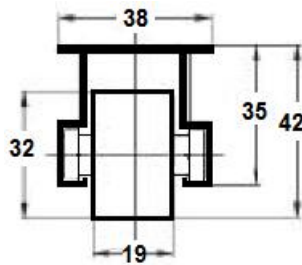
Para montar paneles Sintra o lexan de 6 mm
Material: PVC blanco, tramo de 2 mts
Peso : 0.3 kg/mt



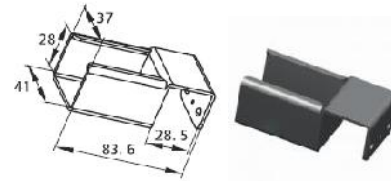
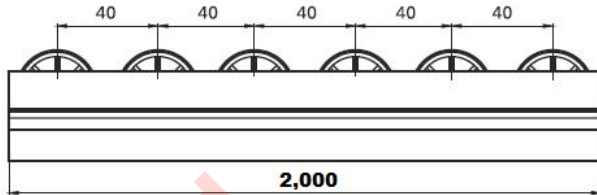
Se sugiere colocar 2 a 3 segmentos de 100 mm delargo de soporte divisor de panel TSR116 por cada cara lateral del hueco a cubrir o si lo prefiere de forma corrida

14-100C Riel de aluminio con rodajas

Riel de aluminio con rodajas plásticas, 2 mts largo
 Material: aluminio 6063T5 y rodajas PP negro
 Cap. carga 15 kg/eje Peso : 0.825 kg/mt



Incluye 2 conexiones extremos 14-100EXT



Opcional se tiene la venta de conexiones extremas con tope mod. 14-100EXTS



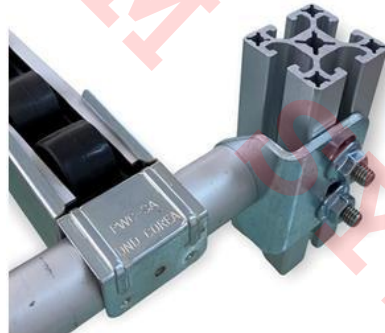
TSR117 Conector de perfil a tubo D28E

Conector para tubo D28E y unirlo a perfil T slot de 40x40 o de 45x45 mm

Material: acero galvanizado
 Peso : 0.170 kg

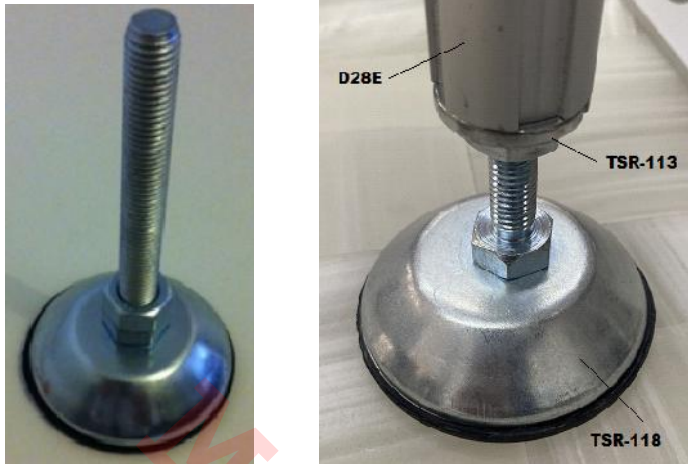
Este conector incluye:

- 1x angulo galvanizado
- 2x Tornillos cab/martillo con tuerca collar M8 24-425-8 (para fijar al perfil 10-040 / 14-040)
- 1x Tornillo autoroscable M8x25 mod. 20-010 (para extremo del tubo D28)



TSR118 Pie nivelador M10

Para colocar pie nivelador metálico M10 con adaptador manguito TSR113 en tubo D28E
Material: acero galvanizado con pad antiderrapante
Peso : 1.0 kg/mt



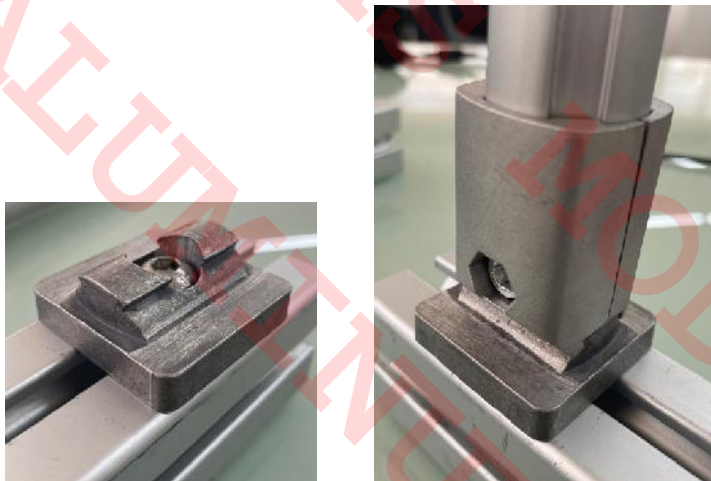
Pie nivelador base 76 mm metálica galvanizada, vástago M10x100 mm, para perfil D28E usando el manguito TSR113

Trae instalado un pad anti derrapante mod. 21-020 en la parte inferior del pie nivelador

Cap. carga 500 kg

TSR119 Sujecion de perfil a conectores D28E

Elemento de union de perfil ranurado de 40x40 mm 45x45 mm a conectores D28E



Si requiere combinar el sistema tradicional de perfil de aluminio ranurado en T con los conectores del sistema tubular estriado D28E, utilice este conector TRS119.

Se incluye la tuerca y el tornillo para la sujeción del bloque.

Contamos con los dibujos en 3D en extensión .step, para que los utilice con el sistema de diseño que prefiera.

Consulte a nuestros ingenieros de diseño. Será un gusto servirle



Sistema:

- Sencillo
- Versátil
- Atractivo
- Eficiente
- Confiable

Aplicaciones



Moas Modular Aluminum System, SA de CV



MOAS
ALUMINIUM
MODULAR
SYSTEM