



23-246 Bisagra metálica 30-45



Características

Bisagra asimétrica para perfil ranurado de 30x30 mm con perfil de 45x45 mm, metálica. Integra guías inferiores tanto de 8 como de 10 mm, para que la bisagra se mantenga alineada con las ranuras del perfil.

Se usa frecuentemente en ventanas de perfil 30 mm instaladas en estructuras con postes de perfil 45 mm.

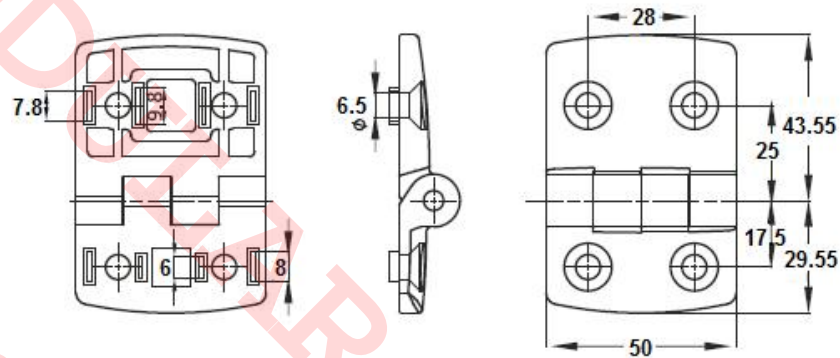
Especificaciones

Material: Aluminio inyectado y perno de acero. Peso 0.072 kg

Imagen:



Esta bisagra viene con guías inferiores para ranura 8 y 10 mm, elimine con unas pinzas las que no utilice.



Utiliza (2x) tuercas M6 mod. 17-046, 2 tuercas M6 20-046 con (2x) tornillos cab/plana M6x20 mod. 24-220-6 y (2x) 24-214-6 *Se piden por separado*

Para tornillo cabeza plana M6x16

Forma de Ordenar

23-246 Bisagra metálica asimétrica, para perfil de 30x30 mm con perfil de 45x45 mm

Moas Modular Aluminum System, SA de CV

Tule No. 24 Local A y B, Tlalnepantla Mexico CP 54080

Tel oficina (55) 5362 4016 Almacen (55) 4993 9413 Cel. 04455 3733 0934

www.moastienda.com.mx

www.perfilesdealuminioranurado.com.mx