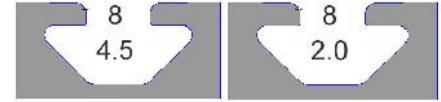




## 23-160 Cerrojo manual



### Características

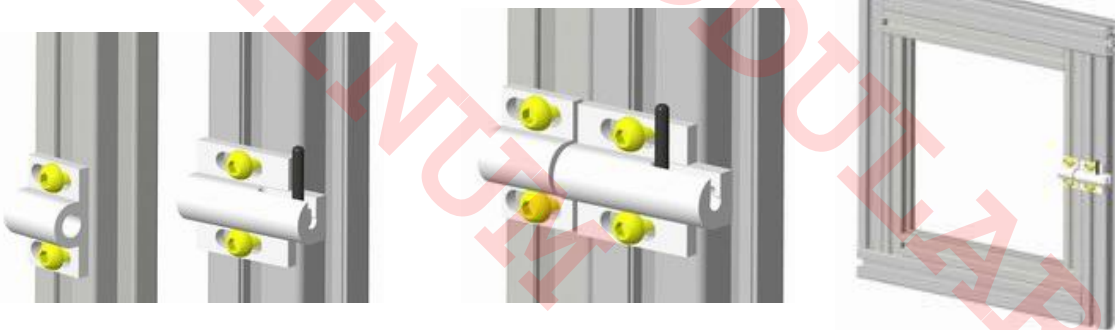
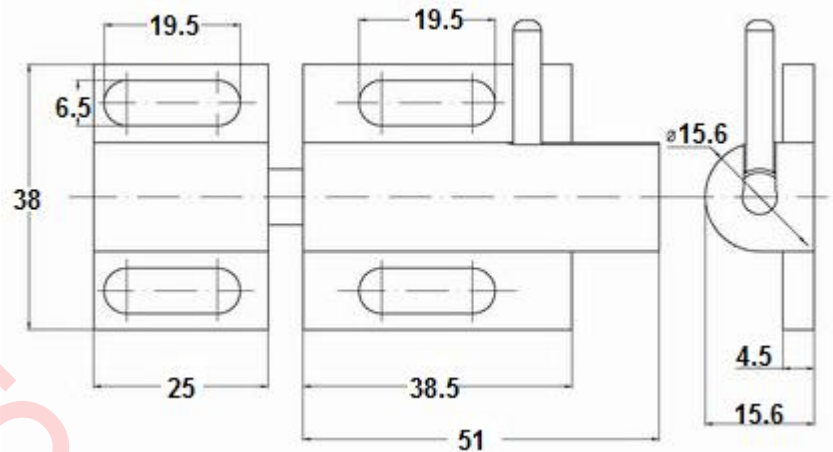
Cerrojo manual para puertas y ventanas con marco en perfil de aluminio , serie 30, 40y 45 mm. Con sistema de pasador para mantenerlas cerradas.

### Especificaciones

**Material:** Aluminio acabado anodizado natural

Peso 0.010 kg

### Imagen:



Para perfil 30 utiliza (4x) tuercas T M6 mod. 20-056 con (4x) tornillos cab/socket M6x12 mod. 24-312-6  
Para perfil 40 utiliza (4x) tuercas T M6 mod. 20-056 con (4x) tornillos cab/socket M6x16 mod. 24-316-6  
Para perfil 45 utiliza (4x) tuercas cab/mart.M6 mod. 17-046 y (4x) tornillos cab/socket M6x16 mod. 24-316-6  
*Se piden por separado*

### Forma de Ordenar

**23-160 Cerrojo manual 30 /40 /45**

**Moas Modular Aluminum System, SA de CV**

Tule No. 24 Local A y B, Tlalnepantla Mexico CP 54080

Tel oficina (55) 5362 4016 Almacen (55) 4993 9413 Cel. 04455 3733 0934

[www.moastienda.com.mx](http://www.moastienda.com.mx)

[www.perfilesdealuminioranurado.com.mx](http://www.perfilesdealuminioranurado.com.mx)