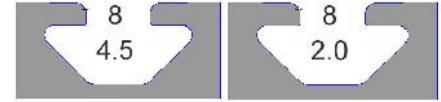




23-046 Cierre Magnético



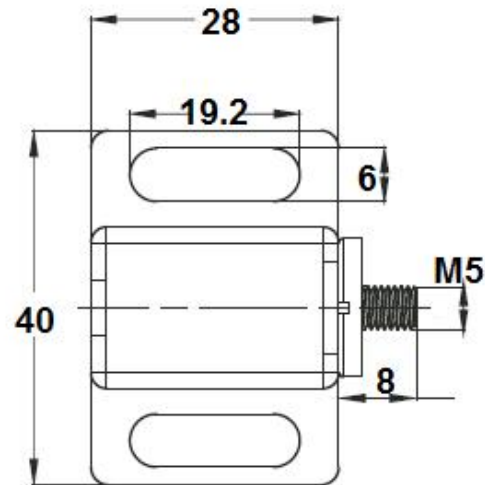
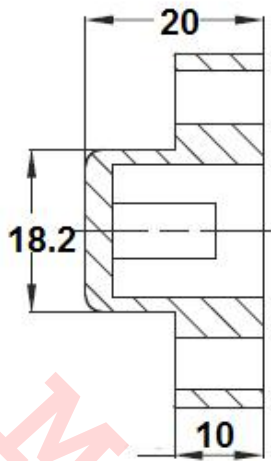
Características

Cierre magnético para puertas abatibles, generalmente para usar con puerta de panel (policarbonato Lexan o Trespá)

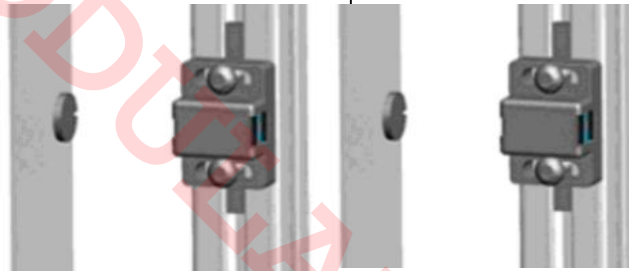
Especificaciones

Material: Nylon negro reforzado. Peso 0.030 kg

Imagen:



Para tornillo
cabeza socket M5



Para perfil 40 utiliza (2x) tuercas Z M5 mod. 20-035 con (2x) tornillos cab/socket M5x20 mod. 24-320-5. El perno trae cuerda M5.

Se piden por separado

Forma de Ordenar

23-046 Cierre magnético 40

Moas Modular Aluminum System, SA de CV

Tule No. 24 Local A y B, Tlalnepantla Mexico CP 54080

Tel oficina (55) 5362 4016 Almacen (55) 4993 9413 Cel. 04455 3733 0934

www.moastienda.com.mx

www.perfilesdealuminioranurado.com.mx