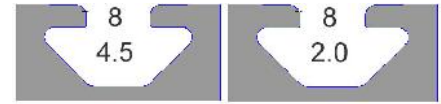




## 23-043 Cierre de presión 23-043



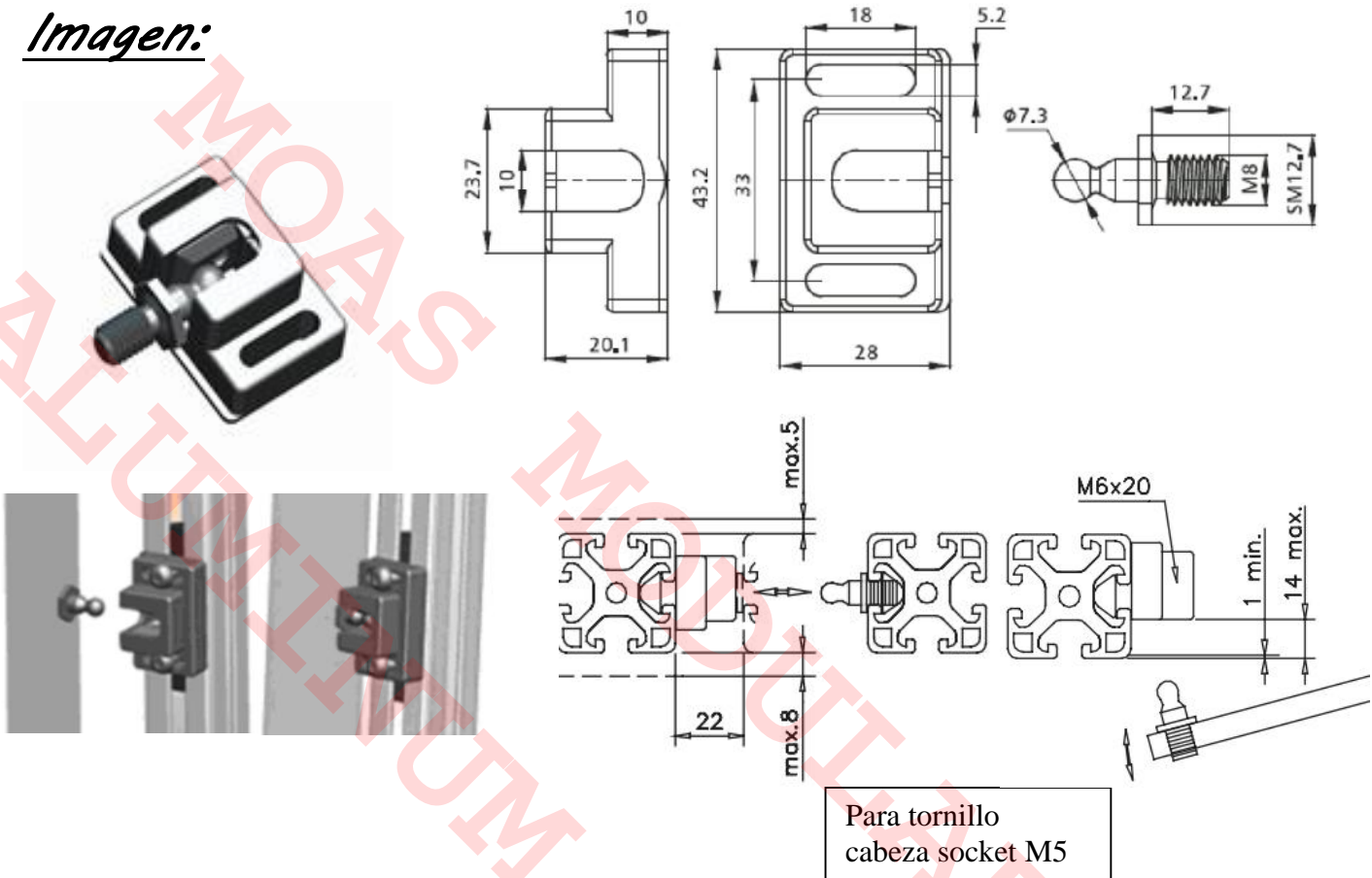
### Características

Cierre de presión para puertas tanto corredizas como abatibles, es decir, el perno esférico puede ajustar en dos direcciones.

### Especificaciones

**Material:** Nylon negro reforzado. Peso 0.026 kg

### Imagen:



Para perfil 40 utiliza (2x) tuercas Z M5 mod. 20-035 con (2x) tornillos cab/socket M6x16 mod. 24-320-5. El perno esférico usa una tuerca M8 mod. 20-081 ó 20-058 .

*Se piden por separado*

### Forma de Ordenar

**23-043 Cierre de presión 40**