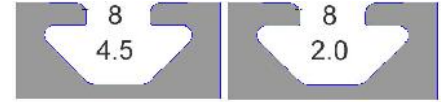




## 23-033 Manija plástica 30 / 40



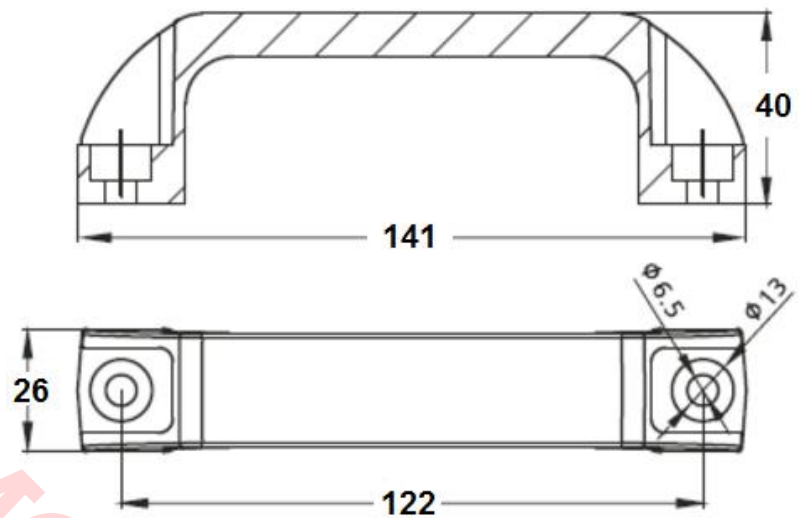
### Características

Manija para perfil ranurado de 30x30 y de 40x40 mm, 122 mm entre centros.

### Especificaciones

**Material:** Nylon negro reforzado. Peso 0.060 kg

### Imagen:



Para tornillo  
cabeza socket M6

Para perfil 30 utiliza (4x) tuercas M6 mod. 20-046 con (4x) tornillos cab/socket M6x14 mod. 24-314-6. Se puede usar también tuerca plana 20-090 o tuerca de balón 20-056 .

Para perfil 40 utiliza (4x) tuercas M6 mod. 20-046 con (4x) tornillos cab/socket M6x16 mod. 24-316-6. Se puede usar también tuerca plana 20-090 o tuerca de balón 20-056 .

*Se piden por separado*

### Forma de Ordenar

**23-033 Manija plástica para perfil de 30 y 40 mm**

Moas Modular Aluminum System, SA de CV

Tule No. 24 Local A y B, Tlalnepantla Mexico CP 54080

Tel oficina (55) 5362 4016 Almacen (55) 4993 9413 Cel. 04455 3733 0934

[www.moastienda.com.mx](http://www.moastienda.com.mx)

[www.perfilesdealuminioranurado.com.mx](http://www.perfilesdealuminioranurado.com.mx)