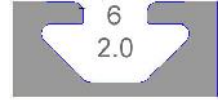




23-029 Manija metálica 20



Características

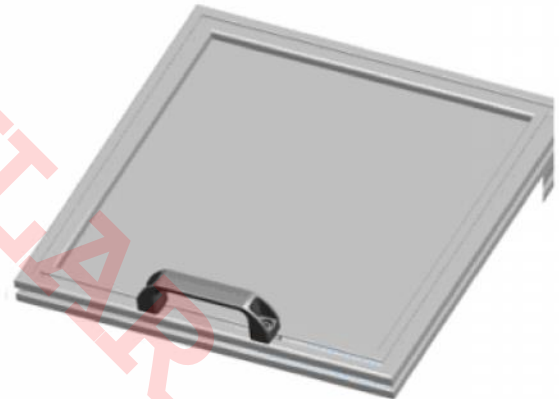
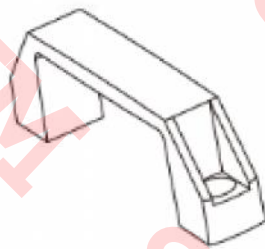
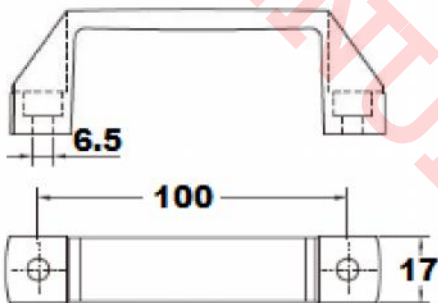
Manija para perfil ranurado de 20x20 mm, ranura 6 mm, 100 mm entre centros.
Para tornillo M6

Especificaciones

Material: Aluminio con acabado esmalte negro. Peso 0.047 kg

Dimensiones: 17 mm ancho x 33 mm altura x 118 mm largo total, distancia entre centros de barrenos de 100 mm.

Imagen:



Para perfil 20 utiliza (2x) tuercas M5 mod. 20-085 ó 20-047 con (2x) tornillos cab/socket M5x10 mod. 24-310-5 cabeza socket M5x10 mm.

Forma de Ordenar

23-029 Manija metálica 20, para perfil de 20 mm

Moas Modular Aluminum System, SA de CV

Tule No. 24 Local A y B, Tlalnepantla Mexico CP 54080

Tel oficina (55) 5362 4016 Almacen (55) 4993 9413 Cel. 04455 3733 0934

www.moastienda.com.mx

www.perfilesdealuminioranurado.com.mx