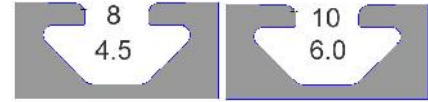




23-028 Manija plástica 40 / 45



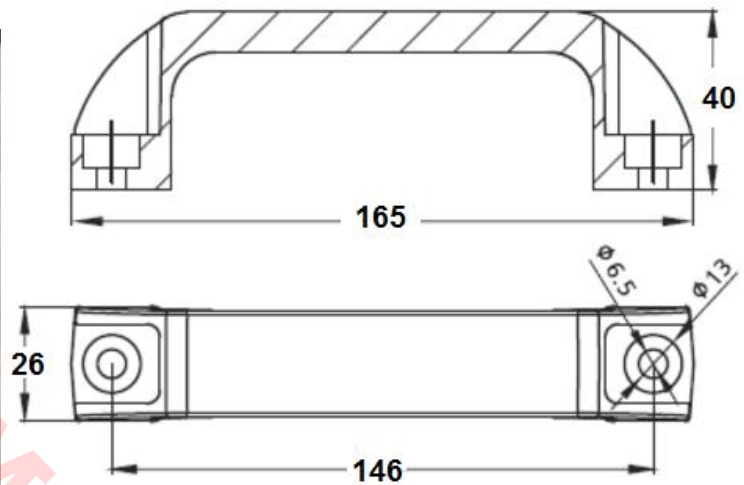
Características

Manija para perfil ranurado de 40x40 y de 45x45 mm, 146 mm entre centros.

Especificaciones

Material: Nylon negro reforzado. Peso 0.067 kg

Imagen:



Para tornillo
cabeza socket M6

Para perfil 40 utiliza (4x) tuercas M6 mod. 20-046 con (4x) tornillos cab/socket M6x16 mod. 24-316-6.
Se puede usar también tuerca plana 20-080 o tuerca de balón 20-056 .
Para perfil 45 utiliza (4x) tuercas M6 mod. 17-046 con (4x) tornillos cab/socket M6x16 mod. 24-316-6.

Se piden por separado

Forma de Ordenar

23-028 Manija plástica para perfil de 40 y 45 mm

Moas Modular Aluminum System, SA de CV

Tule No. 24 Local A y B, Tlalnepantla Mexico CP 54080

Tel oficina (55) 5362 4016 Almacen (55) 4993 9413 Cel. 04455 3733 0934

www.moastienda.com.mx

www.perfilesdealuminioranurado.com.mx