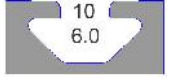
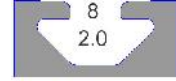




23-025 Bisagra metálica 40 /45



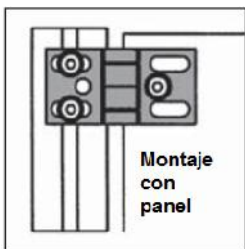
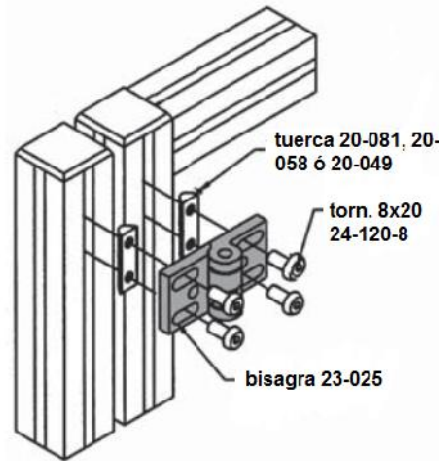
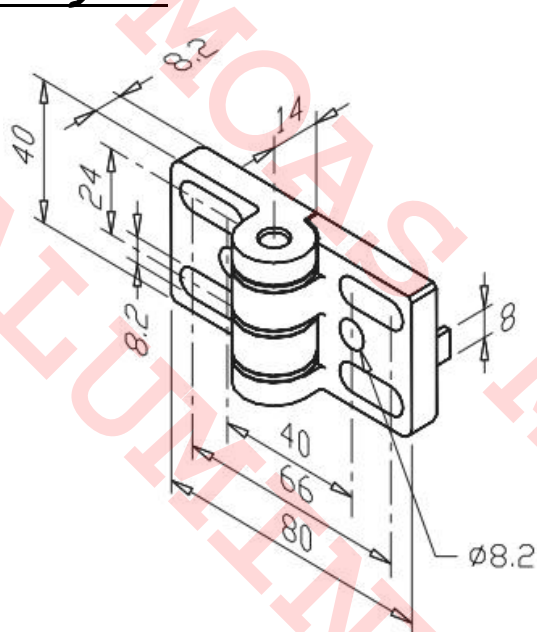
Características

Bisagra para perfil ranurado de 40x40 mm. Por sus ranuras ajustables también se puede utilizar para el perfil de la serie 45. Integra guías inferiores para que la bisagra se mantenga alineada con las ranuras del perfil 8 mm ancho.

Especificaciones

Material: Aluminio inyectado, peso 0.180 kg, carga max. 50 kg

Imagen:



Utiliza (4x) tuercas M8 mod. 20-081 / 20-058 con (4x) tornillos cab/boton M8x20 mod. 24-120-8. No se incluyen, se piden por separado.

Para el perfil 45 utiliza (4x) tuercas M8 mod. 17-048 con (4x) tornillos cab/boton M8x20 mod. 24-120-8. No se incluyen, se piden por separado.

Forma de Ordenar

23-025 Bisagra metálica para perfil de 40x40 mm y 45x45 mm

Moas Modular Aluminum System, SA de CV

Tule No. 24 Local A y B, Tlalnepantla Mexico CP 54080

Tel oficina (55) 5362 4016 Almacen (55) 4993 9413 Cel. 04455 3733 0934

www.moastienda.com.mx

www.perfilesdealuminioranurado.com.mx